

Quick®

High Quality Nautical Equipment

SBC NRG+

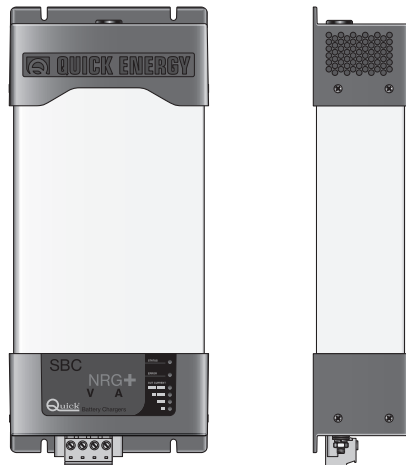
MEDIUM

SBC 600 NRG+ FR

SBC 700 NRG+ FR

SBC 750 NRG+ FR

SBC 950 NRG+ FR



IT Manuale di installazione ed uso

CARICABATTERIE SBC NRG+

EN Manual of installation and use

SBC BATTERY CHARGER NRG+

**IT****INDICE**

Pag. 4	CARATTERISTICHE E INSTALLAZIONE
Pag. 5	INSTALLAZIONE: ambiente di installazione
Pag. 6	INSTALLAZIONE: alimentazione dell'apparecchio
Pag. 7	INSTALLAZIONE: installazione dell'apparecchio - Segnali di controllo
Pag. 8	INSTALLAZIONE: stato semplificato caricabatterie - Sensore temperatura batteria
Pag. 9	FUNZIONAMENTO: pannello di controllo
Pag. 10	FUNZIONAMENTO: caratteristiche di carica
Pag. 11	SEGNALAZIONI: problemi con reset manuale
Pag. 12	SEGNALAZIONI: problemi con reset automatico
Pag. 12	MANUTENZIONE
Pag. 13	DATI TECNICI

EN**INDEX**

Pag. 14	CHARACTERISTICS AND INSTALLATION
Pag. 15	INSTALLATION: installation site
Pag. 16	INSTALLATION: equipment supply
Pag. 17	INSTALLATION: single battery charger / parallel battery charger - Control signals
Pag. 18	INSTALLATION: battery charger's simplified status - Battery temperature sensor
Pag. 19	OPERATION: control panel
Pag. 20	OPERATION: charging characteristics
Pag. 21	NOTIFICATION SIGNS: problems with manual reset
Pag. 22	NOTIFICATION SIGNS: problems with automatic reset
Pag. 22	MAINTENANCE
Pag. 23	TECHNICAL DATA



CARICABATTERIE SERIE SBC NRG+

La lunga esperienza maturata nel settore della nautica ci ha permesso di evolvere la gamma di caricabatterie SBC, ora denominata NRG+, con prestazioni superiori rispetto allo standard di mercato.

I vantaggi che i caricabatterie SBC NRG+ offrono sono:


- Caratteristica di carica a tre stadi IUoU.
- Elevata efficienza.
- Uscite multiple per caricare più gruppi di batterie (separatore di carica a MOSFET interno).
- Carica differenziata per batterie ad elettrolita liquido aperte o sigillate, Gel, AGM, Optima®, Li-Ion.
- Fusibili di uscita integrati all'interno del caricabatterie (per ogni uscita).
- Protezione contro il surriscaldamento delle batterie (con sensori opzionali).
- Capacità di erogare piena potenza con bassa tensione di alimentazione di rete AC.
- Bassa ondulazione residua sull'uscita.
- Ingresso rete AC Universale 264 ÷ 83 Vac, 45 ÷ 66 Hz.
- Fattore di potenza ($\cos \varphi$) pari a 1.
- Compatibilità con i generatori.
- Protezioni di corto circuito, sovraccarico, sovratensione di uscita e surriscaldamento.
- Funzionamento in un ampio intervallo di temperature ambiente.
- Velocità variabile delle ventole di raffreddamento.
- Interfaccia utente a LED indicanti lo stato, gli errori e la corrente in uscita.
- Terminale LCD retroilluminato con interfaccia multilingua (opzionale).
- Compensazione di carica in funzione della temperatura delle batterie (1 sensore in dotazione, più sensori opzionali).


INSTALLAZIONE

l'installazione dei caricabatterie deve essere effettuata da personale qualificato.


L'installazione deve essere eseguita da un elettricista qualificato in accordo alla norma impianti AS/NZS 3000 (per Australia e Nuova Zelanda).

 **PRIMA DI UTILIZZARE IL CARICABATTERIE LEGGERE ATTENTAMENTE IL PRESENTE MANUALE D'USO. IN CASO DI DUBBI CONTATTARE IL RIVENDITORE O IL SERVIZIO CLIENTI QUICK®.**

 In caso di discordanze o eventuali errori tra il testo tradotto e quello originario in italiano, fare riferimento al testo italiano o inglese.

 Questo dispositivo è stato progettato e realizzato per essere utilizzato su imbarcazioni da diporto. Non è consentito un utilizzo differente senza autorizzazione scritta da parte della società Quick®.

 **I CARICABATTERIE SONO STATI PROGETTATI PER INSTALLAZIONI FISSE (USO INTERNO).**

 **ATTENZIONE:** questo dispositivo non è inteso per l'uso da parte di persone (bambini inclusi) con ridotte capacità fisiche, sensoriali o mentali, mancanti di esperienza e cognizione senza che abbiano ricevuto una supervisione o istruzione riguardante l'uso del dispositivo da parte di una persona responsabile alla loro sicurezza.

 **ATTENZIONE:** i bambini dovrebbero essere sorvegliati per assicurarsi che non giochino con il dispositivo.

I caricabatterie Quick® sono stati progettati e realizzati per gli scopi descritti in questo manuale d'uso. La società Quick® non si assume alcuna responsabilità per danni diretti o indiretti causati da un uso improprio dell'apparecchio, da un'errata installazione o da possibili errori presenti in questo manuale.

L'APERTURA DEL CARICABATTERIE DA PARTE DI PERSONALE NON AUTORIZZATO FA DECADERE LA GARANZIA.

LA CONFEZIONE CONTIENE: caricabatterie - condizioni di garanzia - il presente manuale d'uso - connettore (da utilizzare per il collegamento ai terminali di uscita) - sensore per la compensazione di carica.



EQUIPAGGIAMENTO NECESSARIO PER L'INSTALLAZIONE

A seconda del modello utilizzare le batterie e i cavi sui terminali di uscita specificati nella seguente tabella:

MODELLO	SBC 600 NRG+ FR	SBC 700 NRG+ FR	SBC 750 NRG+ FR	SBC 950 NRG+ FR
Tensione batterie	12 V		24 V	
Capacità batterie	230 ÷ 500 Ah	270 ÷ 600 Ah	140 ÷ 300 Ah	180 ÷ 400 Ah
Sezione minima cavo di uscita	16 mm ²	16 mm ²	10 mm ²	16 mm ²
Numero di celle della batteria	6		12	

La lunghezza massima dei cavi collegati ai terminali di uscita è di 4 metri.

⚠ ATTENZIONE: il caricabatterie deve essere utilizzato solo con batterie ricaricabili piombo/elettrolita liquido (aperte o sigillate), Gel, AGM, Optima®, Li-Ion.

⚠ ATTENZIONE: il caricabatterie non può essere utilizzato per ricaricare batterie non ricaricabili.

AMBIENTE DI INSTALLAZIONE

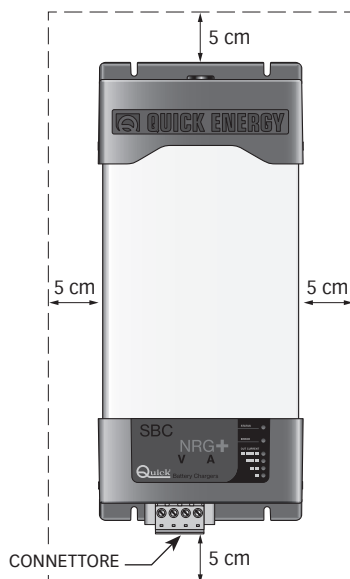
Installare il caricabatterie il più vicino possibile alle batterie in un luogo asciutto e ventilato per permettere il funzionamento dell'apparecchio in piena potenza.

Il caricabatterie può essere installato su un piano orizzontale o su una parete verticale con il connettore di uscita verso il basso.

Il caricabatterie deve essere fissato al piano di appoggio tramite viti idonee a supportare il peso dell'apparecchio, ponendo attenzione che quest'ultime non indeboliscano o causino rotture alla struttura dell'imbarcazione.

Si consiglia l'installazione su una parete verticale poiché la convezione naturale del calore aiuta il raffreddamento dell'apparecchio.

Il perimetro del caricabatterie (esclusa la base di appoggio) deve distare dalla vicinanza di pareti o oggetti come minimo 5 cm.





ALIMENTAZIONE DELL'APPARECCHIO

L'apparecchio è dotato del cavo di alimentazione per la rete AC. Per i collegamenti alla rete AC vedere fig. 1A. Prima di alimentare il caricabatterie accertarsi che la tensione di alimentazione, riportata sull'etichetta dei dati di targa (fig. 1B), corrisponda a quella fornita dalla rete AC.

Nell'impianto elettrico deve essere installato un interruttore di categoria sovratensione III per accendere e spegnere l'apparecchio.

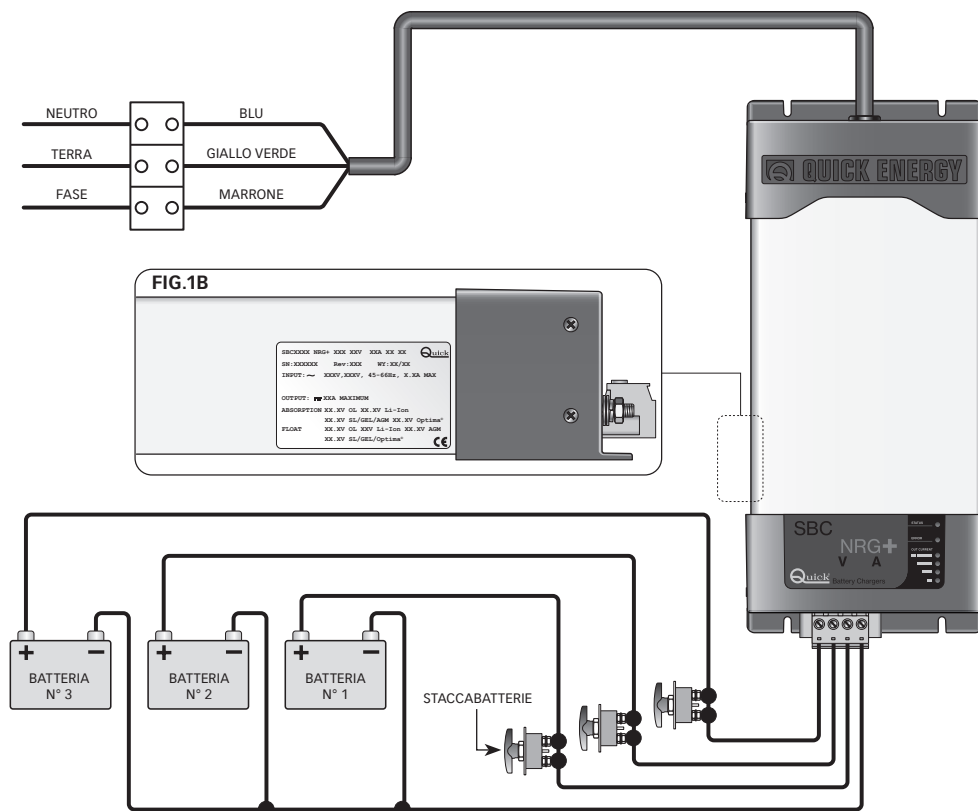
Le connessioni alla rete AC devono essere realizzate in accordo alle norme locali relative agli impianti elettrici.

ATTENZIONE: prima di collegare o scollegare il cavo AC del caricabatterie dalla rete AC accertarsi che quest'ultima sia disconnessa tramite interruttore bipolare.

Prima di collegare o scollegare i cavi DC dai terminali di uscita del caricabatterie accertarsi che l'apparecchio sia disconnesso, tramite interruttore bipolare, dalla rete AC e tramite staccabatteria dalle batterie.

ATTENZIONE: nel caso in cui il cavo di alimentazione sia danneggiato, farlo sostituire da un centro assistenza Quick®. Per evitare incidenti l'apparecchio deve essere aperto solo da personale autorizzato.

FIG.1A





INSTALLAZIONE DELL'APPARECCHIO

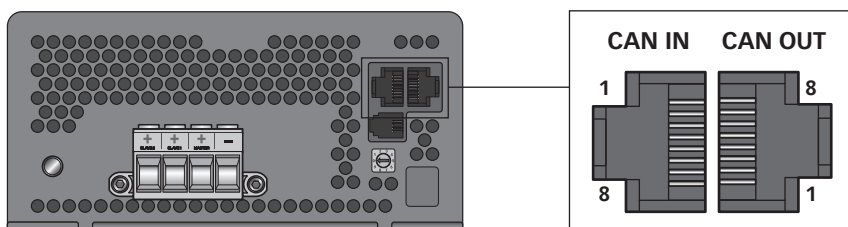
Il polo positivo della batteria o del gruppo batterie deve essere collegato a uno dei terminali positivi del caricabatterie; il polo negativo della batteria o del gruppo batterie al terminale negativo del caricabatterie (fig. 1A). Per effettuare i collegamenti utilizzare il connettore in dotazione con l'apparecchio.

Se si hanno solamente uno o due gruppi di batterie, collegare sempre l'uscita siglata come "MASTER". Questa è l'uscita principale del caricabatterie. Si consiglia di collegare all'uscita MASTER il gruppo di batterie più utilizzato (tipicamente il gruppo servizi).

I terminali positivi di uscita non utilizzati devono rimanere liberi (non effettuare ponticelli tra i terminali).

ATTENZIONE: l'utilizzo di cavi di sezione non adeguata e l'errata connessione dei terminali o delle giunzioni elettriche possono provocare un surriscaldamento pericoloso dei terminali di collegamento e dei cavi.

FIG. 2



SEGNALI DI CONTROLLO

Il caricabatterie è dotato di due prese RJ45 definite "CAN IN" e "CAN OUT" sulle quali sono riportati i segnali utilizzabili per il monitoraggio ed il controllo dell'apparecchio.

Di seguito si riporta la posizione e la descrizione dei segnali presenti sulle prese (fig. 2):

PINOUT PRESE RJ45

PIN	CAN IN	CAN OUT
1	Segnale CANL	Segnale CANL
2	Segnale CANH	Segnale CANH
3	RISERVATO	Non collegato
4	RISERVATO	Stato semplificato del caricabatterie ($\approx +13,5$ Vdc / 20 mA max)
5	RISERVATO	Negativo caricabatterie
6	RISERVATO	Non collegato
7	Non collegato	Tensione uscita MASTER (corrente limitata a 100 mA)
8	Terminatore CAN BUS (120 ohm)	Terminatore CAN bus (120 ohm)

ATTENZIONE: durante la carica le batterie possono generare gas esplosivi. Evitare scintille o fiamme. Provvedere ad un'adeguata ventilazione dell'ambiente batterie durante la carica.

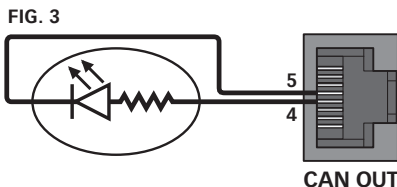
ATTENZIONE: prima di effettuare il collegamento alle batterie verificare attentamente la polarità dei cavi provenienti dalla batteria. Infatti un'inversione di polarità potrebbe danneggiare seriamente il caricabatterie anche se protetto tramite fusibili.



STATO SEMPLIFICATO CARICABATTERIE

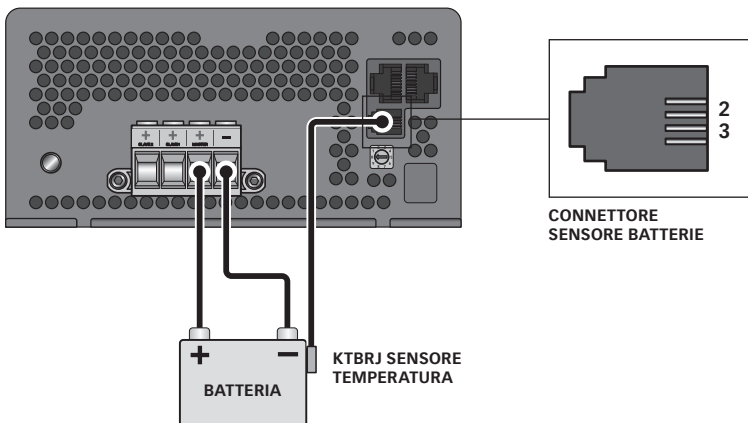
Sul pin 4 della presa RJ45 CAN OUT è presente un segnale che fornisce l'indicazione sullo stato di funzionamento del caricabatterie (presenza o assenza di problemi) (fig 3).

COLLEGAMENTO PIN 4 CAN OUT	STATO
ALTA IMPEDENZA	Caricabatterie spento o presenza di problemi con reset manuale.
$\approx + 13,6$ Vdc	Caricabatterie acceso e assenza di problemi con reset manuale.



SENSORE TEMPERATURA BATTERIA

Sulla presa RJ11 è possibile collegare un sensore temperatura per le batterie (KTBRJ).



⚠ ATTENZIONE: nel caso in cui sia collegata al caricabatterie un'interfaccia KTB4N (opzionale, con uno o più sensori), il sensore KTBRJ collegato alla presa RJ11 sarà automaticamente disattivato.

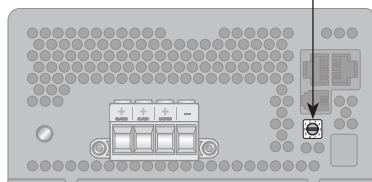
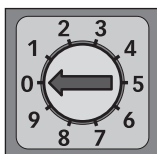
SELEZIONE DEL TIPO DI BATTERIE

Tramite il selettore presente sul pannello frontale del carica batterie è possibile selezionare il tipo di batterie da caricare.

⚠ ATTENZIONE: selezionare il tipo di batterie solo a caricabatterie spento.

Fare riferimento alla seguente tabella per selezionare il tipo di batterie da caricare:

NUMERO	TIPO BATTERIE
0*	EL aperta
1	EL sigillata
2	Gel
3	AGM
4	Optima®
5	Li-Ion
6	RISERVATO
7	RISERVATO
8	RISERVATO
9	RISERVATO



* Impostazione di fabbrica

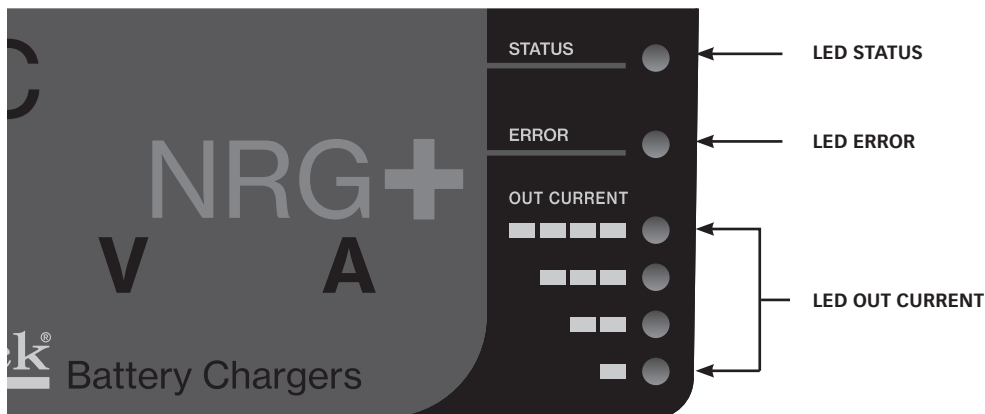


FUNZIONAMENTO

PANNELLO DI CONTROLLO

Il pannello di controllo è composto da 6 LED:

n° 1 LED STATUS, n°1 LED ERROR, n° 4 LED OUT CURRENT



Le indicazioni fornite dai LED sono riportate di seguito:

LED STATUS

COLORE LED	DESCRIZIONE
SPENTO	Tensione di rete assente o presenza di errori
VERDE	Fase FLOAT
ARANCIONE	Fase ABSORPTION
ROSSO	Fase BULK
LAMPEGGIO VELOCE	Riduzione di potenza attiva
LAMPEGGIO LENTO	Compensazione di carica attiva
IMPULSO VERDE BREVE	Modalità di monitor attiva
IMPULSO VERDE	Modalità Stand-by attiva

LED ERROR

COLORE LED	DESCRIZIONE
SPENTO	Nessun problema
LAMPEGGIANTE	Problema con reset manuale (vedere tabella codici errore)
ROSSO	Problema con reset automatico (vedere tabella codici errore)

LED OUT CURRENT

COLORE LED	DESCRIZIONE
ROSSO	Corrente in uscita >75% della corrente massima
ARANCIONE	Corrente in uscita >50% della corrente massima
ARANCIONE	Corrente in uscita >25% della corrente massima
VERDE	Corrente in uscita > 2% della corrente massima



CARATTERISTICHE DI CARICA

La carica avviene attraverso 3 fasi:

Fase BULK (corrente costante)

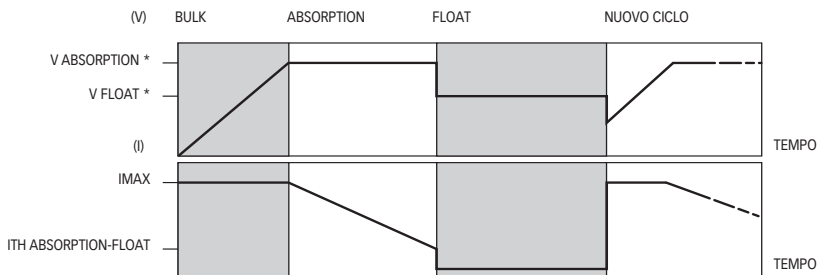
Le batterie richiedono più corrente di quanto il caricabatterie possa fornire. La corrente viene limitata al valore nominale massimo di uscita o ad un valore inferiore se sono presenti fattori che determinano una riduzione di potenza dell'apparecchio. Il caricabatterie può entrare in questa fase durante l'accensione, quando le batterie sono molto scariche o quando viene collegato un carico di elevata entità.

Fase ABSORPTION (tensione costante)

Il caricabatterie carica le batterie alla tensione costante di ABSORPTION erogando la corrente che necessitano quando la corrente richiesta è superiore alla soglia di passaggio tra ABSORPTION e FLOAT e inferiore al valore nominale massimo di uscita o ad un valore inferiore se sono presenti fattori che determinano una riduzione di potenza dell'apparecchio.

Fase FLOAT (mantenimento)

Il caricabatterie carica le batterie alla tensione costante di FLOAT quando la corrente richiesta è inferiore alla soglia di passaggio tra ABSORPTION e FLOAT. In questa fase le batterie raggiungendo la massima carica, tenderanno ad assorbire correnti sempre più basse. Questa soluzione consente di mantenere le batterie sempre in carica senza il rischio di sovraccarico.



* A seconda del tipo di carica selezionata.

L'impostazione di fabbrica della soglia di passaggio tra **ABSORPTION** e **FLOAT** è pari al 20% del valore nominale massimo della corrente di uscita.



SEGNALAZIONI

PROBLEMI CON RESET MANUALE

Per eliminare i problemi con reset manuale bisogna rimuovere la causa che li ha generati, disconnettere il caricabatterie dalla rete AC per almeno 10 secondi e riconnetterlo.

Con questa tipologia di problemi il caricabatterie interrompe l'erogazione di potenza (eccetto per il problema 12, dove la tensione di uscita viene forzata al valore di FLOAT).

Il tipo di problema viene segnalato facendo lampeggiare il LED ERROR.

Fare riferimento alla seguente tabella per individuare il tipo di problema:

LAMPEGGI LED	MESSAGGIO	DESCRIZIONE
2	Fusibile di uscita interrotto	Probabile inversione di polarità nel collegamento delle batterie ai morsetti di uscita del caricabatterie. Il problema richiede una verifica da parte di un centro assistenza Quick®.
3	Sovratensione in uscita	Protezione software. Il caricabatterie a causa di un malfunzionamento interno ha erogato, per un brevissimo istante, una tensione superiore al valore nominale. Il problema richiede una verifica da parte di un centro assistenza Quick®.
5	Sovraccarico prolungato	Il caricabatterie ha erogato il massimo della corrente ad una tensione inferiore alla metà del valore nominale di uscita per troppo tempo. Verificare l'assorbimento del gruppo batterie e gli utilizzatori collegati.
6	Entrambe le ventole sono bloccate	Entrambe le ventole di raffreddamento sono ferme per cause esterne (corpi estranei che bloccano il movimento delle pale) o malfunzionamento. Il problema richiede una verifica da parte di un centro assistenza Quick®.
9	Due o più caricabatterie nello stesso gruppo con la stessa priorità	Verificare la corretta configurazione del gruppo e la priorità dei caricabatterie collegati in rete utilizzando il terminale RDS1562 (opzionale).
10	Sensori interni di temperatura non funzionanti	Entrambi i sensori interni di temperatura non sono funzionanti. Il problema richiede una verifica da parte di un centro assistenza Quick®.
11	Fase di BULK prolungata	E' stato superato il tempo massimo di 8 ore per la fase di BULK. Verificare lo stato dei gruppi batterie e l'assorbimento degli utilizzatori collegati ad essi.
12	Fase di ABSORPTION prolungata	E' stato superato il tempo massimo di 24 ore per la fase di ABSORPTION. Verificare lo stato dei gruppi batterie e l'assorbimento degli utilizzatori collegati ad essi.



PROBLEMI CON RESET AUTOMATICO

I messaggi dei problemi con reset automatico scompaiono non appena viene a mancare la condizione che ha provocato il problema.

LAMPEGGI LED	MESSAGGIO	DESCRIZIONE
1	Corto circuito o sovraccarico in uscita	Verificare i cablaggi di uscita, i gruppi di batterie e gli utilizzatori collegati al caricabatterie.

I seguenti errori verranno visualizzati accendendo il LED ROSSO in modo fisso e segnalando un errore nel terminale LCD (opzionale)

PROBLEMA	DESCRIZIONE
Alta temperatura	La temperatura ambiente dove è installato il caricabatterie è superiore alla soglia massima consentita per il regolare funzionamento. Verificare l'ambiente di installazione e il posizionamento del caricabatterie.
Ventilatore bloccato	Uno dei due ventilatori di raffreddamento è bloccato per cause esterne (corpi estranei che bloccano il movimento delle pale) o per malfunzionamento. Il caricabatterie limita il valore massimo della corrente in uscita. Il problema richiede una verifica da parte di un centro assistenza Quick®.
AC bassa	La tensione di rete AC è minore di 108 Vac. Il caricabatterie effettuerà una riduzione della massima corrente di uscita erogando come valore massimo il 70% della corrente nominale massima di uscita, riducendo l'assorbimento di corrente dalla rete AC. L'erogazione della massima corrente di uscita riprenderà quando la tensione di rete ritornerà ad un valore superiore a 108 Vac.
AC assente	La tensione di rete AC è minore di 83 Vac. Il caricabatterie sospende l'erogazione della potenza di uscita che riprenderà quando la tensione di rete ritornerà ad un valore superiore a 83 Vac.
Batteria fredda	La temperatura misurata dal sensore o dai sensori opzionali, installato/i sulle batterie, è minore di -15°C. Il caricabatterie sospende l'erogazione di potenza in uscita che riprenderà quando la temperatura ritornerà ad un valore maggiore di -15°C.
Batteria calda	La temperatura misurata dal sensore o dai sensori opzionali, installato/i sulle batterie, è maggiore di +50°C. Il caricabatterie sospende l'erogazione di potenza in uscita che riprenderà quando la temperatura ritornerà ad un valore minore di +50°C.
Avaria Sensore	Malfunzionamento di uno dei due sensori interni di temperatura del caricabatterie. Il caricabatterie limita, se necessario, il valore massimo della corrente di uscita. Il problema richiede una verifica da parte di un centro assistenza Quick®.
Errore CAN	Il sistema ha rilevato degli errori di comunicazione sulla CAN BUS. Se questo messaggio dovesse comparire frequentemente, verificare il cablaggio della rete CAN.

MANUTENZIONE

Il caricabatterie non richiede una particolare manutenzione. Per assicurare il funzionamento ottimale dell'apparecchio verificare, una volta all'anno, i cavi e le connessioni elettriche.

**CARATTERISTICHE TECNICHE**

MODELLO	SBC 600 NRG+ FR	SBC 700 NRG+ FR	SBC 750 NRG+ FR	SBC 950 NRG+ FR
CARATTERISTICHE DI USCITA				
Corrente di uscita massima ⁽¹⁾	50 A	60 A	30 A	40 A
Tensione di carica in ABSORPTION	• 14,1 Vdc EL aperta • 14,2 Vdc Li-Ion • 14,4 Vdc EL sigillata / Gel / AGM • 14,7 Vdc Optima®		• 28,2 Vdc EL aperta • 28,4 Vdc Li-Ion • 28,8 Vdc EL sigillata / Gel / AGM • 29,4 Vdc Optima®	
Tensione di carica in FLOAT	• 13,4 Vdc EL aperta • 13,5 Vdc Li-Ion • 13,6 Vdc AGM • 13,8 Vdc EL sigillata / Gel / Optima®		• 26,8 Vdc EL aperta • 27,0 Vdc Li-Ion • 27,2 Vdc AGM • 27,6 Vdc EL sigillata / Gel / Optima®	
Assorbimento DC dalle batterie ⁽²⁾	< 3,5 mA		< 5 mA	
Ondulazione residua ⁽³⁾	< 100 mV RMS		< 150 mV RMS	
Caratteristiche di carica	Automatica a tre stadi IUoU			
Numero di uscite ⁽⁴⁾	3			
CARATTERISTICHE DI INGRESSO				
Tensione di alimentazione	264 ÷ 83 Vac, con riduzione di potenza sotto 108 Vac			
Tensione nominale	120 - 240 Vac			
Frequenza	45÷66 Hz			
Assorbimento massimo (230/240 Vac) ⁽⁵⁾	3,4 A	3,9 A	4,2 A	5,1 A
Assorbimento massimo (120 Vac) ⁽⁶⁾	6,5 A	7,5 A	7,9 A	10,0 A
Fattore di potenza (cos φ) ⁽⁵⁾	1,00			
Efficienza ⁽⁵⁾	≥ 90%		≥ 92%	
PROTEZIONI				
Inversione di polarità ⁽⁷⁾	Sì, tramite fusibile			
Sovraccarico	Sì			
Cortocircuito in uscita	Sì			
Sovratensione in uscita ⁽⁸⁾	Sì			
Surriscaldamento	Sì			
Sovratemperatura batterie	Sì, opzionale			
CARATTERISTICHE AMBIENTALI				
Temperatura operativa	-15 ÷ +70 °C, con riduzione di potenza lineare sopra +50 °C			
Raffreddamento	Forzato, con velocità ventole variabili			
Umidità	Max. 95% RV non condensante			
CONTENITORE				
Materiale	Alluminio			
Dimensioni (LxAxP)	170 x 391 x 82 mm			
Peso	3,1 kg			
GENERALI				
Interfaccia CAN bus	Sì			
Compensazione di carica	Sì, 1 sensore in dotazione, più sensori opzionali (max 128 sensori di temperatura batterie)			
Standard sicurezza	EN 60335-2-29			
Standard EMC	EN 55032/A - FCC TITLE 47 PART 15 SUBPART B CLASS A			

(1) Valore massimo nominale in funzionamento normale o in corto circuito.

(2) Con caricabatterie non alimentato dalla rete AC, modalità monitor disattivata e terminale LCD non collegato.

(3) Al 50% della corrente nominale massima di uscita su carico resistivo.

(4) Ogni uscita è in grado di erogare il valore massimo di corrente nominale. La somma delle correnti erogate da ogni uscita non può superare il valore massimo nominale dell'apparecchio.

(5) Con tensione di rete pari a 230 Vac e corrente di uscita pari al valore nominale massimo.

(6) Con tensione di rete pari a 120 Vac e corrente di uscita pari al valore nominale massimo.

(7) La protezione può essere inefficace in alcune condizioni operative.

(8) Doppio controllo software/hardware.



SBC NRG+ SERIES BATTERY CHARGER

The long experience we have in the nautical field has given us the ability to evolve the range of SBC battery chargers, now called NRG+, with superior performance to those currently on the market.

The advantages which the SBC NRG+ battery chargers offer, are:

- Three stage IUoU battery charging.
- High efficiency.
- Multiple outputs in order to charge more groups of batteries (MOSFET charge separator inside).
- Differentiated charging for open or sealed liquid electrolyte, Gel, AGM, Optima®, Li-Ion batteries.
- Integrated output fuses inside the battery chargers (for each output).
- Thermal battery protection (with optional sensors).
- Capacity of supplying full power with low AC mains voltage.
- Low residual fluctuation on output.
- Universal AC supply input 264 ÷ 83 Vac, 45 ÷ 66 Hz.
- Power factor (cos φ) equal to 1.
- Compatible with the generators.
- Short circuit, overloading, output overvoltage and overheating protection.
- Can work in a wide range of ambient temperatures.
- Variable speed for the cooling fan.
- User interface via LEDs that signal the status, errors and the output current.
- Backlit LCD terminal with multi-language interface (optional).
- Charge is compensated according to the temperature of the batteries (1 sensor supplied; more sensors optional).


INSTALLATION

The installation of the battery charger must be carried out by qualified personnel.


The product must be installed by a licensed electrical worker in accordance with AS/NZS 3000 (for Australia / New Zealand).


 **BEFORE USING THE BATTERY CHARGER CAREFULLY READ THIS USER'S MANUAL.
IF IN DOUBT, CONTACT YOUR NEAREST DEALER OR "QUICK®" CUSTOMER SERVICE.**

 In case of discordance or errors in translation between the translated version and the original text in Italian, reference will be made to the Italian or English text.

 This device was designed and constructed for use on recreational crafts.
Other forms of use are not permitted without written authorization from the company Quick®.

 **THE BATTERY CHARGERS ARE DESIGNED FOR FIXED INTERNAL INSTALLATIONS ONLY.**

 **WARNING:** this appliance is not intended for use by persons (including children) with reduced physical, sensory or mental capabilities, or lack of experience and knowledge, unless they have been given supervision or instruction concerning use of the appliance by a person responsible for their safety.

 **WARNING:** children should be supervised to ensure that they do not play with the appliance.

"Quick®" battery chargers have been designed and made for the reasons described in this user's manual. The "Quick®" Company does not accept any responsibility for direct or indirect damage caused by improper use of the equipment, bad installation or by possible errors occurring in this manual.

OPENING OF THE BATTERY CHARGER BY UNAUTHORISED PERSONNEL MAKES THE WARRANTY VOID.

THE PACKAGE CONTAINS: battery charger - conditions of warranty - user's manual - connector (to connect to the output terminals) - charge compensation sensor.



NECESSARY EQUIPMENT FOR INSTALLATION

Depending upon model, use the batteries and cables on the output terminals as specified in the following table:

MODEL	SBC 600 NRG+ FR	SBC 700 NRG+ FR	SBC 750 NRG+ FR	SBC 950 NRG+ FR
Battery voltage	12 V		24 V	
Battery capacity	230 ÷ 500 Ah	270 ÷ 600 Ah	140 ÷ 300 Ah	180 ÷ 400 Ah
Minimum output cable size	16 mm ²	16 mm ²	10 mm ²	16 mm ²
Number of battery cells	6		12	

The wires connected to the output terminals must have a maximum length of 4 meters.

⚠ WARNING: the battery charger must be used only with re-chargeable lead/liquid electrolytic batteries (open or sealed), Gel, AGM, Optima®, Li-Ion.

⚠ WARNING: the battery charger can not be used to recharge non rechargeable batteries.

INSTALLATION SITE

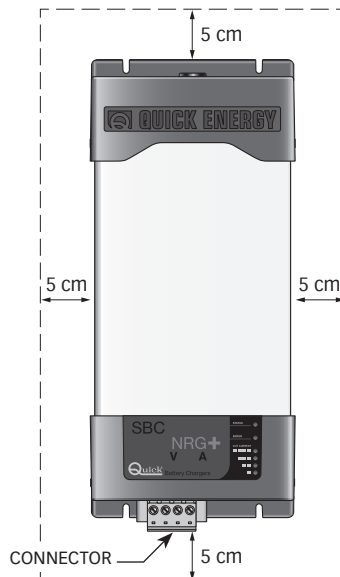
Install the battery charger as close as possible to the batteries in a dry and airy spot, to allow the correct operation of the device at full power.

The battery charger can be installed on a horizontal surface or vertical wall paying attention that the output connector faces downwards.

The battery charger must be fixed to the support surface with screws strong enough to support its weight, paying attention that they do not weaken or cause cracks to the boat structure.

Vertical installation is recommended since the natural convection of the heat will favour the cooling of the device.

The perimeter of the battery charger (excluding the support base) must be kept at a distance from walls or objects by a minimum of 5 cm.





INSTALLATION

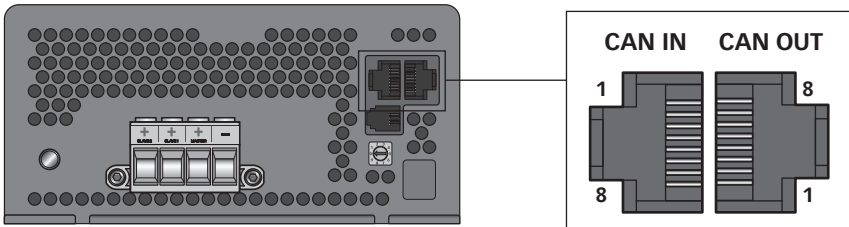
The positive terminal of the battery or of the group of batteries must be connected to one of the positive terminals of the battery charger. The negative terminal of the battery or of the group of batteries must be connected to the negative terminal of the battery charger (fig. 1A). To make the connections use the connector supplied with the equipment.

If the installation has only one or two groups of batteries, always connect the output marked "MASTER". This is the main output of the battery charger. It is advisable to connect the group of batteries which are used more often (typically the service group) to the MASTER output terminal.

The positive output terminals that are not used must be kept free (do not bridge the terminals).

WARNING: the use of inadequate size cables and the incorrect connection of terminals or electrical joints may result in dangerous overheating of the connecting terminals or cables.

FIG. 2



CONTROL SIGNALS

The battery charger is provided with two RJ45 female defined "CAN IN" and "CAN OUT" on which are present the signals which can be used for monitoring and controlling the equipment.

The position and description of the signals on the female RJ45 are listed below (fig. 2):

RJ45 PINOUT SOCKETS

PIN	CAN IN	CAN OUT
1	CANL Signal	CANL Signal
2	CANH Signal	CANH Signal
3	RESERVED	Unconnected
4	RESERVED	Basic state of the battery charger ($\approx +13,5$ Vdc / 20 mA max)
5	RESERVED	Negative of the battery charger
6	RESERVED	Unconnected
7	Unconnected	MASTER output voltage (current limited to 100 mA)
8	CAN BUS terminator (120 ohm)	CAN bus terminator (120 ohm)

WARNING: during charge, batteries can generate explosive gases, therefore avoid sparks or naked flames. Provide adequate ventilation to the battery area whilst charging.

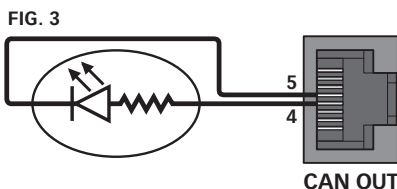
WARNING: before connecting the batteries check the polarity of the cables from the battery. Reversing the polarity, could seriously damage the battery charger even if protected by fuses.



BATTERY CHARGER'S SIMPLIFIED STATUS

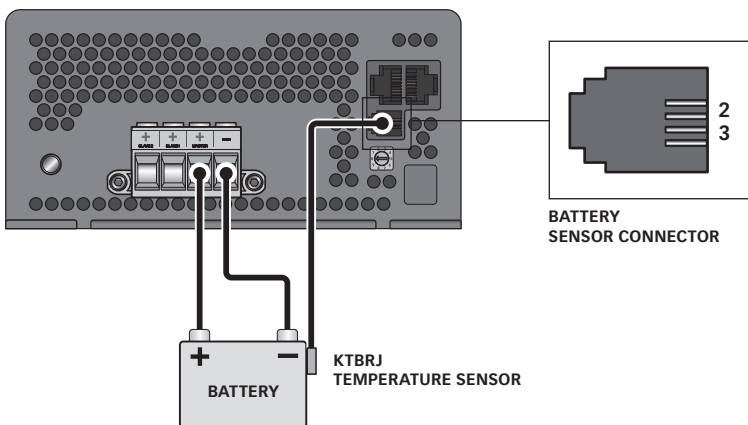
On pin 4 of the RJ45 CAN OUT socket, a signal which indicates the operating status of the battery charger (presence or absence of problems) is located (Fig. 3).

PIN 4 CAN OUT CONNECTION	STATE
HIGH IMPEDANCE	Battery charger switched off or presence of problems requiring manual reset.
$\approx + 13,6$ Vdc	Battery charger switched on and absence of any problem requiring manual reset.



BATTERY TEMPERATURE SENSOR

A temperature sensor for the batteries (KTBRJ) can be connected to the RJ11 socket.



WARNING: in case a KTB4N interface (optional, with one or more sensors) is connected, the KTBRJ sensor connected to the RJ11 socket will be automatically disabled.

BATTERY TYPE SELECTION

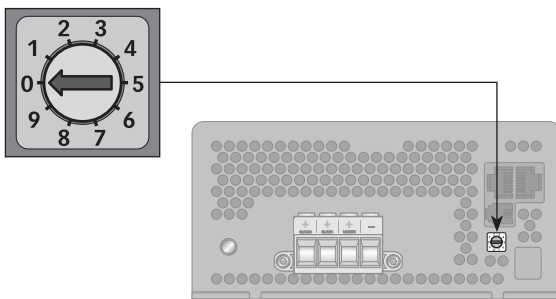
Select the type of battery to be charged by turning the selector on the front panel of the battery charger.

WARNING: select the battery type only when the battery charger is switched off.

Refer to the table below to select the type of batteries you want to charge:

NUMBER	BATTERY TYPE
0*	EL open
1	EL sealed
2	Gel
3	AGM
4	Optima®
5	Li-Ion
6	RESERVED
7	RESERVED
8	RESERVED
9	RESERVED

* Factory settings



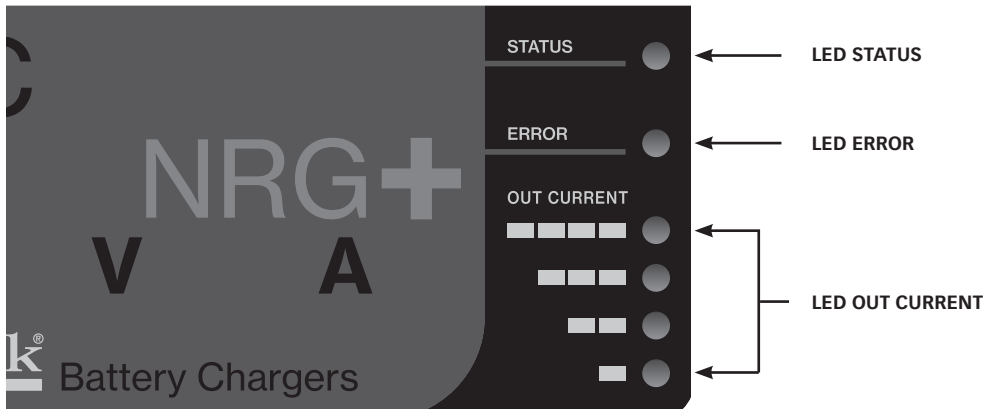


OPERATION

CONTROL PANEL

The control panel is made up of 6 LEDs:

no.1 **LED STATUS**, no.1 **LED ERROR**, no. 4 **LED OUT CURRENT**



The information supplied by the LEDs are listed as below:

LED STATUS

LED COLOUR	DESCRIPTION
OFF	No mains power or presence of errors
GREEN	FLOAT phase
ORANGE	ABSORPTION phase
RED	BULK phase
QUICK FLASH	Active power reduction
SLOW FLASH	Charge compensation active
SHORT GREEN PULSE	Active monitor mode
GREEN PULSE	Active Stand-by mode

LED ERROR

LED COLOUR	DESCRIPTION
OFF	No problem
FLASHING	Problem with manual reset (see code page errors table)
RED	Problem with automatic reset (see code page errors table)

LED OUT CURRENT

LED COLOUR	DESCRIPTION
RED	Output current is >75% of the max current
ORANGE	Output current is >50% of the max current
ORANGE	Output current is >25% of the max current
GREEN	Output current is >2% of the max current



CHARGING CHARACTERISTICS

Charging procedure takes place in 3 phases:

BULK phase (constant current)

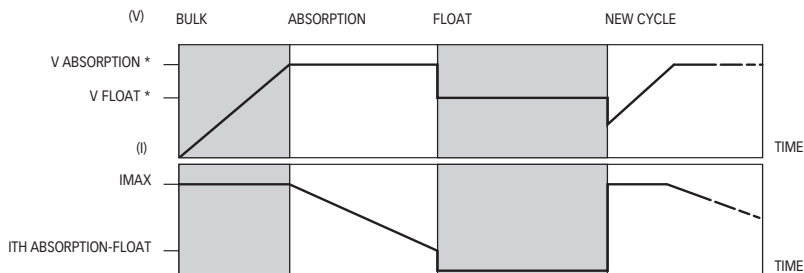
The batteries need more current than the battery charger can supply. Current is limited to the maximum rated output or to a lower value if factors which determine a power reduction of the device are present. The battery charger can enter this phase during start-up, when the batteries are low or when a high load is connected.

ABSORPTION phase (constant voltage)

The battery charger charges the batteries at a constant ABSORPTION voltage supplying the current needed when the current requested is greater than the transition threshold between ABSORPTION and FLOAT and less than the maximum output value or at a lower value if factors which determine a power reduction of the device are present.

FLOAT phase (maintenance)

The battery charger charges the batteries at constant FLOAT voltage when the current required is less than the transition threshold between ABSORPTION and FLOAT. In this phase, as the batteries reach maximum capacity, they will tend to absorb increasingly low current. This float phase will allow the batteries to be on charge without risking overload.



* Depending on the type of charge selected.

The factory setting of the transition threshold between **ABSORPTION** and **FLOAT** is equal to 20% of the maximum nominal value of the output current.



NOTIFICATION SIGNS

PROBLEMS WITH MANUAL RESET

In order to solve problems with manual reset it is necessary to remove the cause that generated it, disconnect the battery charger from the AC mains for 10 seconds and then reconnect it.

With this type of problems, the battery charger stops supplying power (except for problem 12, in which output voltage is forced to the FLOAT value).

The ERROR LED flashes to warn about the kind of problem.

Refer to the table below to identify the kind of problem:

LED FLASHES	MESSAGE	DESCRIPTION
2	Output fuse open	Likely inversion of polarity in the connection of the batteries to the battery charger's output terminals. The problem requires a check by a Quick® service center.
3	Output overvoltage	Software protection. The battery charger, due to an internal malfunction, supplied for a very short time a higher voltage than the rated value. The problem requires a check by a Quick® service center.
5	Extended output overload	The battery charger has supplied the maximum current at a lower voltage value than half the output rated value for too long. Check the absorption of the battery bank and the connected loads.
6	Both fans blocked	Both cooling fans are stopped for external causes (foreign bodies which block the blades movement) or malfunctioning. The problem requires a check by a Quick® service center.
9	Almost two chargers in a group with the same priority	Check the correct setting of the group and the priority of the battery chargers connected to the network, by means of the RDS 1562 terminal (optional).
10	Internal temperature sensors fault	Both internal temperature sensors are not working. The problem requires a check by a Quick® service center.
11	BULK phase too long	The maximum time limit of 8 hours for the BULK phase has been exceeded. Check the status of the battery banks and the absorption of the loads connected to them.
12	ABSORPTION phase too long	The maximum time limit of 24 hours for the ABSORPTION phase has been exceeded. Check the status of the battery banks and the absorption of the loads connected to them.



PROBLEMS WITH AUTOMATIC RESET

The notifications of the problems with automatic reset will no longer be displayed as soon as the condition which caused the problem disappears.

LED FLASHES	MESSAGE	DESCRIPTION
1	Output short circuit or overload	Check the output wiring, the battery bank and the equipment connected to the battery charger.

The RED LED will come on steadily and an error will be displayed in the LCD terminal (optional) to signal the following errors

PROBLEM	DESCRIPTION
Over temperature	The ambient temperature where the battery charger is installed exceeds the max allowable threshold for regular operation. Check the installation environment and its placement.
Blocked fan	One of the two cooling fans is blocked due to external causes (foreign bodies which block the blades movement) or for malfunctioning. The battery charger limits the value of the maximum output current. The problem requires a check by a Quick® service center.
AC low	The AC mains voltage is lower than 108 Vac. The battery charger will carry out a reduction of the maximum output current by supplying as maximum value the 70% of the output maximum rated current, thus reducing the current absorption from the AC mains. The supply of the maximum output current will start again once the network voltage increase back to a higher value than 108 Vac.
AC fail	The AC mains voltage is lower 83 Vac. The battery charger suspends the output power supply, which will start again once the mains voltage go back to a higher value than 83 Vac.
Cold battery	The temperature measured by the sensor or the optional sensors of the batteries is lower than -15°C. The battery charger suspends the output power supply which will start again once the temperature will go back to a higher value than -15°C.
Hot battery	The temperature measured by the sensor or the optional sensors of the batteries is higher than +50°C. The battery charger suspends the output power supply which will start again once the temperature will go back to a lower value than +50°C.
Sensor fault	Failure of one of the two battery charger's internal temperature sensors. The battery charger limits, if necessary, the maximum output current value. The problem requires a check by a Quick® service center.
CAN error	The system detected some communication errors on the CAN BUS. If this message appears frequently, check the CAN network wiring.

MAINTENANCE

The battery charger does not need any maintenance. To ensure optimum performance from the equipment, once a year check the cables and the electrical connections.



TECHNICAL DATA

MODEL	SBC 600 NRG+ FR	SBC 700 NRG+ FR	SBC 750 NRG+ FR	SBC 950 NRG+ FR
OUTPUT CHARACTERISTICS				
Maximum output current ⁽¹⁾	50 A	60 A	30 A	40 A
Charge ABSORPTION voltage	• 14,1 Vdc EL open • 14,2 Vdc Li-Ion • 14,4 Vdc EL sealed / Gel / AGM • 14,7 Vdc Optima®		• 28,2 Vdc EL open • 28,4 Vdc Li-Ion • 28,8 Vdc EL sealed / Gel / AGM • 29,4 Vdc Optima®	
Charge FLOAT voltage	• 13,4 Vdc EL open • 13,5 Vdc Li-Ion • 13,6 Vdc AGM • 13,8 Vdc EL sealed / Gel / Optima®		• 26,8 Vdc EL open • 27,0 Vdc Li-Ion • 27,2 Vdc AGM • 27,6 Vdc EL sealed / Gel / Optima®	
DC absorption from the batteries ⁽²⁾	< 3,5 mA		< 5 mA	
Residual ripple ⁽³⁾	< 100 mV RMS		< 150 mV RMS	
Charging characteristics	Automatic in three stages IUoU			
Number of outputs ⁽⁴⁾	3			
INPUT CHARACTERISTICS				
Supply voltage	264 ÷ 83 Vac, with power reduction under 108 Vac			
Rated voltage	120 - 240 Vac			
Frequency	45÷66 Hz			
Maximum absorption (230/240 Vac) ⁽⁵⁾	3,4 A	3,9 A	4,2 A	5,1 A
Maximum absorption (120 Vac) ⁽⁶⁾	6,5 A	7,5 A	7,9 A	10,0 A
Power factor (cos φ) ⁽⁵⁾	1,00			
Efficiency ⁽⁵⁾	≥ 90%		≥ 92%	
PROTECTIONS				
Reverse polarity ⁽⁷⁾	Yes, through fuse			
Overload	Yes			
Output short circuit	Yes			
Overvoltage in output ⁽⁸⁾	Yes			
Overheating	Yes			
Battery overtemperature	Yes, optional			
AMBIENT CHARACTERISTICS				
Operating temperature	-15 ÷ +70 °C, with linear power reduction over +50 °C			
Cooling	Forced, with variable fans speed			
Humidity	Max. 95% RV without condensation			
CASE				
Material	Aluminium			
Dimensions (WxHxD)	170 x 391 x 82mm			
Weight	3,1 kg			
GENERAL				
CAN bus interface	Yes			
Charge compensation	Yes, 1 sensor supplied, more sensors optional (max 128 battery temperature sensors)			
Safety standard	EN 60335-2-29			
EMC Standard	EN 55032/A - FCC TITLE 47 PART 15 SUBPART B CLASS A			

⁽¹⁾ Maximum rated value at normal use or in short circuit.

⁽²⁾ With battery charger not supplied by the AC network with disabled monitor mode and LCD terminal not connected.

⁽³⁾ At 50% of the maximum rated output current on resistive load.

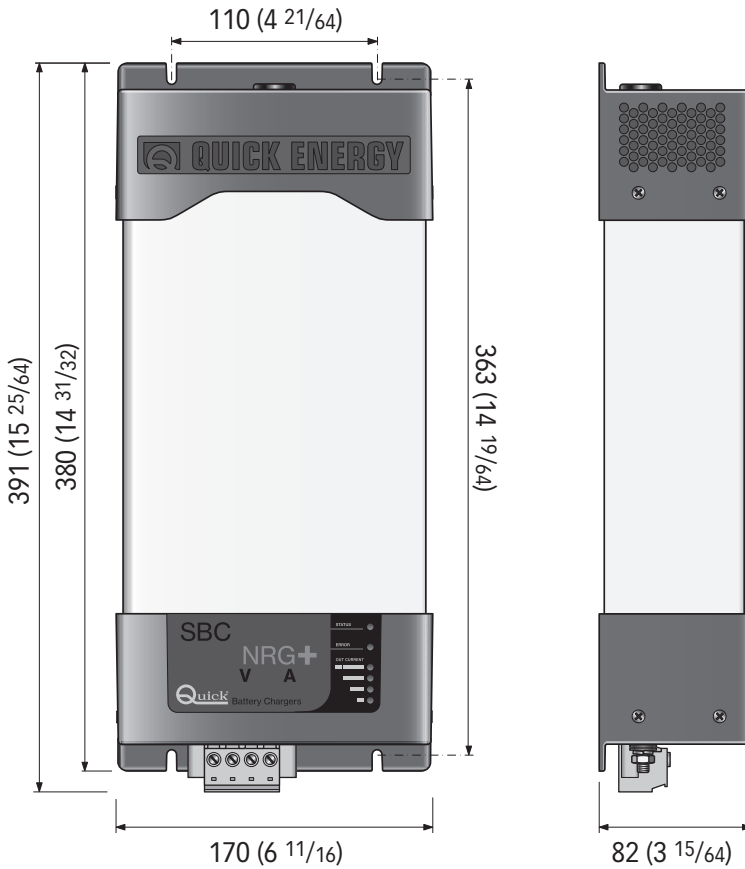
⁽⁴⁾ Each output can supply the maximum value of nominal current. The sum of the currents supplied from each output can not exceed the maximum nominal value of the equipment.

⁽⁵⁾ With supply voltage equal to 230 Vac and output current equal to the maximum nominal value.

⁽⁶⁾ With supply voltage equal to 120 Vac and output current equal to the maximum nominal value.

⁽⁷⁾ Protection may be inefficient in some operative conditions.

⁽⁸⁾ Software/hardware double-check.





SBC NRG+ 12V



SBC NRG+ 24V

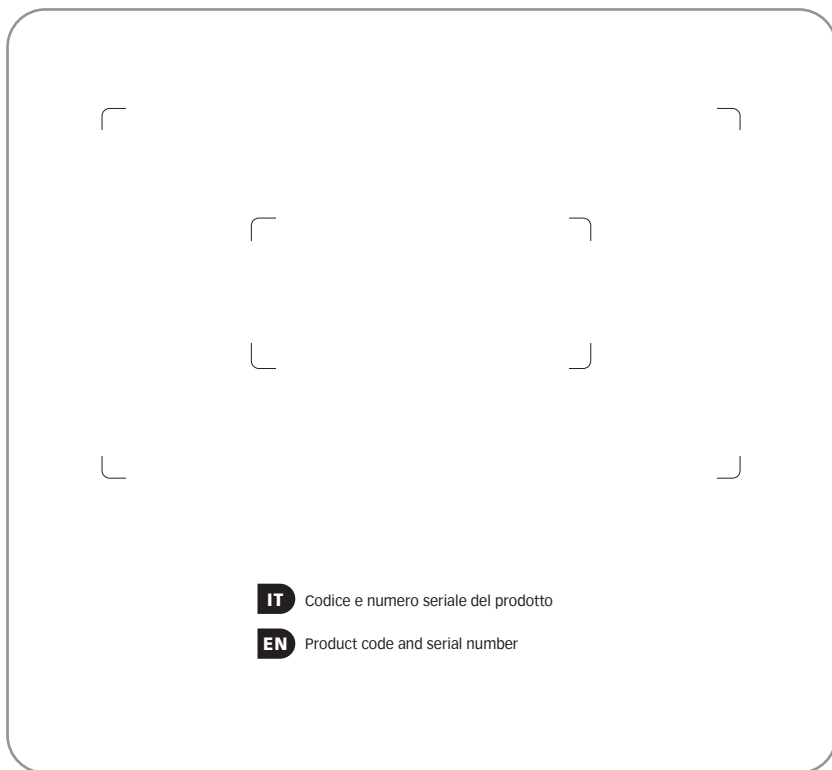


NOTES



SBC NRG+ MEDIUM

R001D



QUICK[®] SPA

QUICK[®] S.p.A. - Via Piangipane, 120/A - 48124 Piangipane (RA) - ITALY
Tel. +39.0544.415061 - Fax +39.0544.415047

www.quickitaly.com